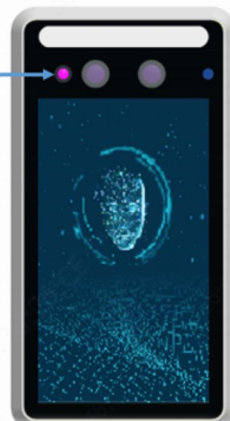


## SV-T10-R 系列智能人脸识别测温一体机

双视红外 SV-T10-R 系列智能人脸识别测温一体机集红外测温、人脸识别、口罩检测、活体判断等智能功能于一体，通过结合高灵敏度红外探测器和人脸识别技术，可实现对通行人员身份、人员体温、是否戴口罩等进行精准识别与检测。设备具有测温精准、识别率高、识别速度快等特点，可以广泛应用于园区、企业、高校、酒店、商场、医院等场景。

红外测温模块



### 产品型号：

- SV-T10-R

### 产品特点

- 内嵌深度学习算法模型，支持戴口罩人脸检测与识别功能
- 支持戴口罩测温功能，非接触式、连续、精准测温
- 测温精度可达 $\pm 0.3^{\circ}\text{C}$ 以内，测温距离可达 1.2m
- 支持人员温度异常告警
- 人脸最大库容可达 50000
- 识别速度快（可达 0.2s），人员快速通行
- 支持大容量存储，便于记录查询
- 支持双目活体检测，安全可靠

### 应用场景：

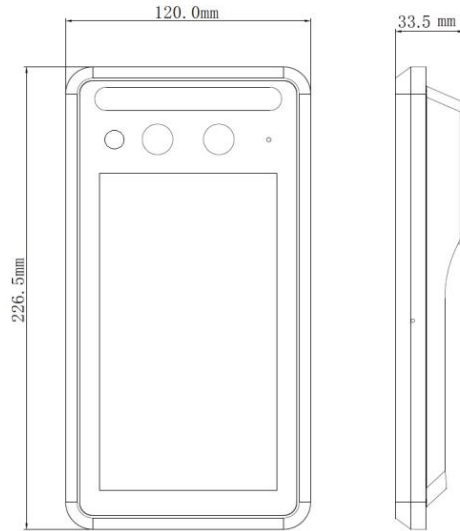
可以广泛应用于园区、企业、高校、酒店、商场、医院等场景。



规格参数:

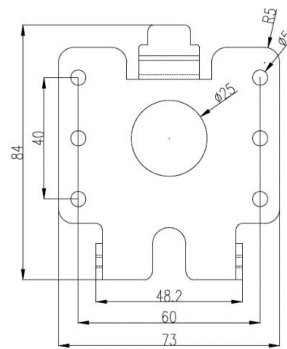
功能参数	描述
名称	智能人脸识别测温一体机
型号	SV-T10-R
测温精度	$\cong \pm 0.3^{\circ}\text{C}$
测温距离	最远可达 1.2m
体温告警	当人员温度超过设置阈值时，设备有语音告警提示
设备处理芯片	高性能海思处理芯片
人脸识别时间	最快 0.2s
人脸库容	50000
记录容量	20000 条
验证方式	人脸识别（1: N） 刷卡（1: N），需外接 IC 卡读卡器
准确率	人脸面部无遮挡识别率>99.5%，误识率<1%；未戴口罩检出率>99.5%，误识率<1%、戴口罩条件下人脸识别率>95%，误识率<1%
存储	内置 8GB EMMC
接口	100M 网络接口（1 个）、韦根输出（1 个）、韦根输入（1 个）、RS485（1 个）、告警输入（2 个）、I/O 输出（1 个）
员工管理	支持员工库的添加、更新、删除以及员工信息查看
访客管理	支持访客的添加、更新、删除以及访客信息查看
陌生人管理	支持陌生人检测、陌生人信息上报
记录管理	支持记录本地保存和实时上传
屏幕尺寸	7 英寸
屏幕分辨率	600*1024
屏幕亮度	320 尼特
电源	DC12V
补光灯	LED 柔光灯
尺寸（长×宽×厚）	226.5mm×120mm×33.5mm
工作环境	0℃~+45℃，湿度<95%RH

### 产品尺寸:

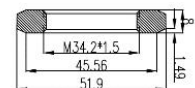
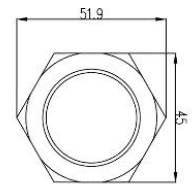
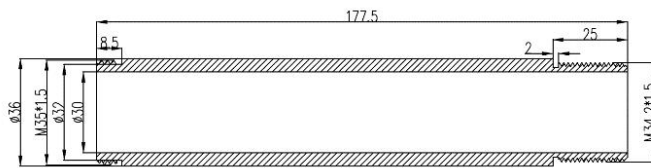


### 配件选型:

- 壁挂式支架, 可安装在墙壁上



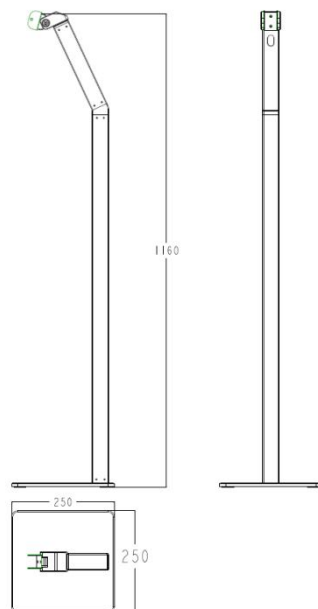
- 立柱式支架, 可安装在通道闸机上



精耕行业 匠心智造

领先的红外热像仪产品及解决方案提供商

- 落地式支架，安装方便，部署灵活



精耕行业 匠心智造

领先的红外热像仪产品及解决方案提供商